

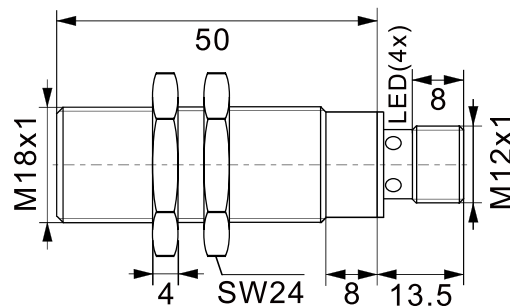
光电式传感器

PTL50-M18B50-PE3X-T4

订货号: P90600



图片可能存在偏差



尺寸图(单位:mm)



机械技术数据

外壳结构	圆柱螺纹结构
检测方式	对射型
螺纹规格	M18×1
直径	18mm
尺寸	M18×1/L=50mm
可用螺纹长度	42mm
外壳材料	黄铜镀镍
透镜材料	塑料

电气特征

工作电压	10...30V DC
光源 (发射器光源)	红色激光(可见光); 5.0mm发射孔
输出漏电流	≤0.01mA
电流消耗	≤15mA
极性反接保护	内置
上电脉冲保护	内置
负载短路保护	内置
连接方式	连接器 M12

输出

输出方式	PNP
输出状态	常开和常闭
导通压降	≤2V
电流负载	≤200mA
开关时间	≤2ms

感应范围

标准检测物	20×20mm (以上不透明物)
感应距离Sn	50m

光电式传感器

PTL50-M18B50-PE3X-T4

订货号: P90600



显示

开关状态显示LED

开关状态(黄色LED)

工作条件

环境温度

-25°C...+55°C

照明

卤素灯: < 5000Lx; 太阳: < 10000Lx

外壳防护等级

IP67

认证/绝缘阻抗

EMC电磁兼容性

符合标准EN60947-5-2

绝缘阻抗

50MΩ 以上 (DC 500V兆欧表),
充电部整数和外壳之间

认证

CE

附件/重量

固定螺母

4个

包装单位

1对

重量

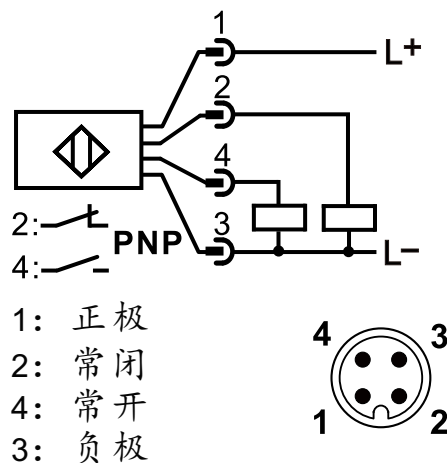
188g

接线图

电气连接

4针M12连接器

接口



安装事宜

对射型传感器: 对射型传感器为了达到最大检测距离。传感器接受面与发射面相对垂直安装。

